



CATALOGO TECNICO

CASSETTA UNIVERSALE IN PLASTICA

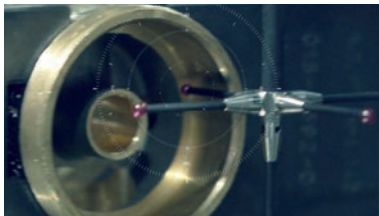
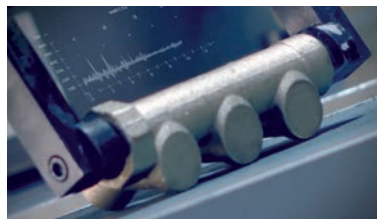
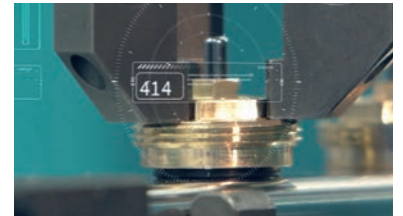
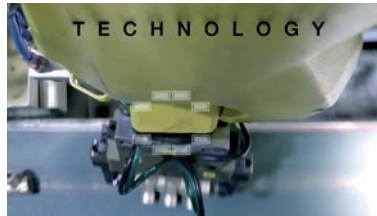


> L'AZIENDA

ITAP SpA, costituita a Lumezzane (Brescia) nel 1972, è attualmente una delle aziende leader di settore nella produzione di **valvole, raccordi e collettori di distribuzione** per sistemi sanitari e di riscaldamento.

Grazie a un processo produttivo completamente automatizzato, con 85 macchine transfer e 55 linee di assemblaggio, è in grado di produrre 400.000 pezzi al giorno.

L'innata vocazione all'innovazione e al rispetto delle normative tecniche è sostenuta da un'organizzazione aziendale certificata ISO 9001. L'orientamento alla qualità è da sempre considerato fattore decisivo per l'ottenimento di importanti risultati commerciali: ITAP vanta approvazioni di prodotto emesse da enti certificatori di tutto il mondo.



> I prodotti ITAP hanno ottenuto approvazioni da più di 30 enti certificatori di tutto il mondo.





CASSETTA UNIVERSALE IN PLASTICA

499 Cassetta universale in plastica per collettori

La cassetta in plastica ITAP, con i kit art. 499CS e 499CC, è adatta all'uso con i collettori di qualsiasi produttore.



MISURA	CODICE	IMBALLO
350x350x90	499350350	1/1
500x350x90	499500350	1/1
650x350x90	499650350	1/1
800x400x95	499800400	1/1

CAPITOLATO

Portello di chiusura provvisto di fori di ventilazione.

Fornita di una pellicola asportabile per la protezione dei collettori dalle opere di intonacatura.

Misure disponibili:

mm.350xmm.350

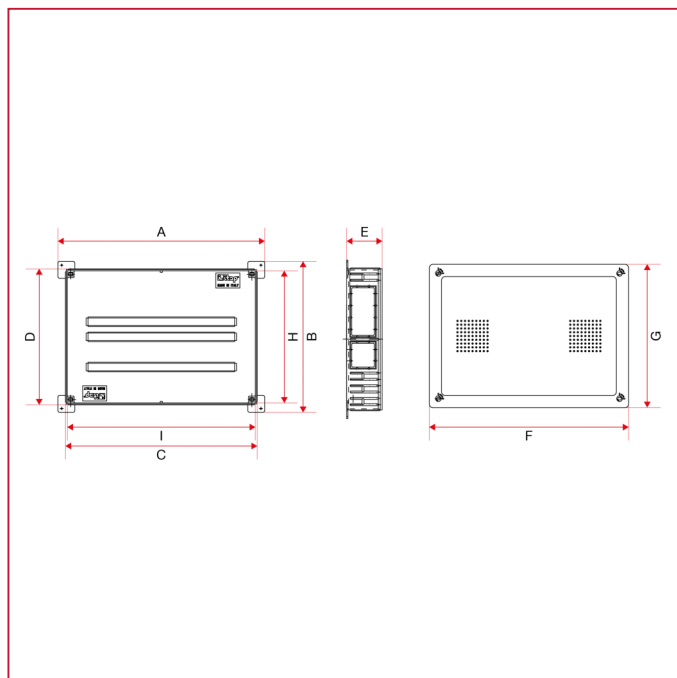
mm.500xmm.350

mm.650xmm.350

mm.800xmm.400

Profondità utile: mm.90, mm.95.

INGOMBRI

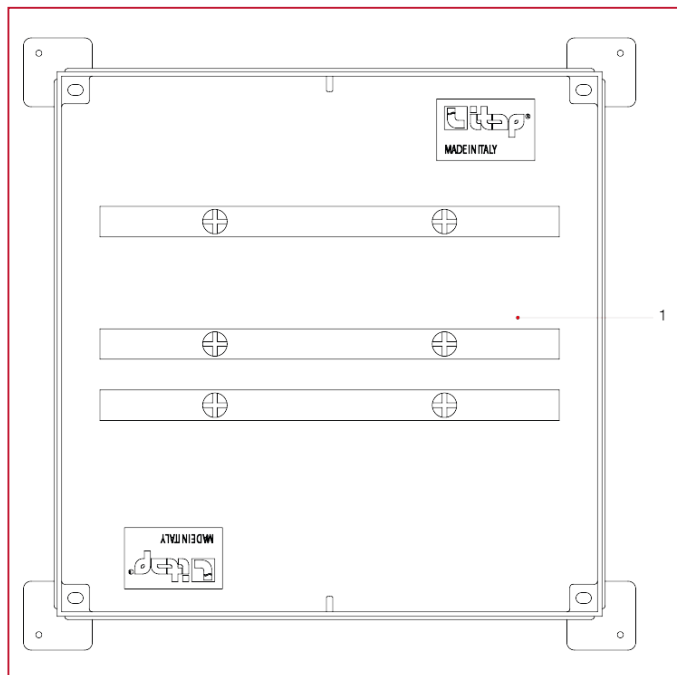


	350x350x 90	500x350x 90	650x350x 90	800x400x 95
A	400	550	700	850
B	400	400	400	450
C	360	510	660	810
D	360	360	360	410
E	90	90	90	95
F	380	530	680	830
G	380	380	380	430



CASSETTA UNIVERSALE IN PLASTICA

MATERIALI



POS.	DESCRIZIONE	N.	MATERIALE
1	Cassetta	1	Polistirolo PS
2	Vite	4	Nylon
3	Coperchio	1	Polistirolo PS



CASSETTA UNIVERSALE IN PLASTICA

499CS Kit di fissaggio collettori semplici alla cassetta in plastica

Adatto a collettori semplici stampati o fusi e a collettori da barra.

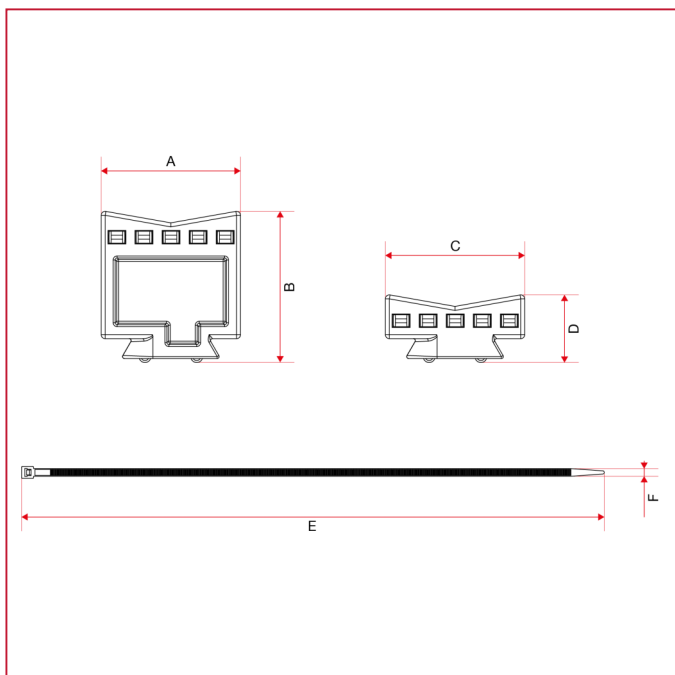


CODICE	IMBALLO
499CS	1/50

CAPITOLATO

Composto da: 2 supporti lunghi, 2 supporti corti, 4 fascette.

INGOMBRI

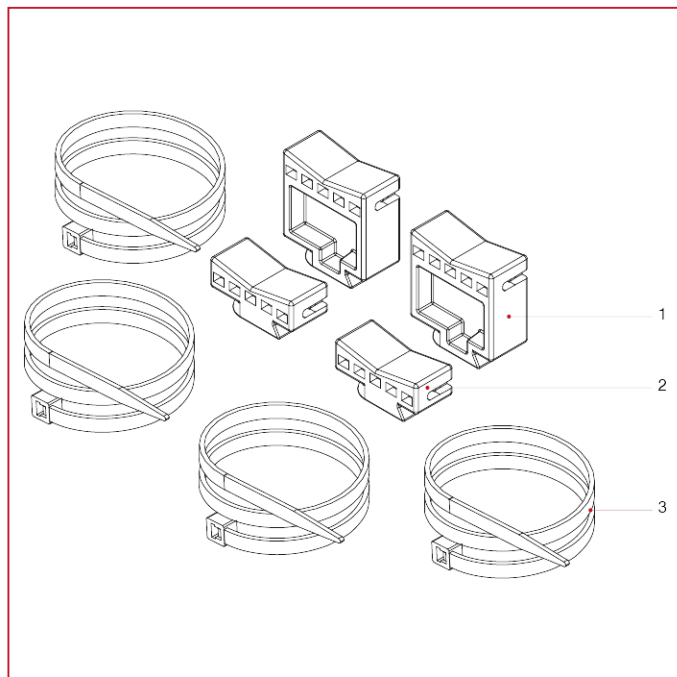


A	35
B	37
C	35
D	16
E	360
F	4,5



CASSETTA UNIVERSALE IN PLASTICA

MATERIALI



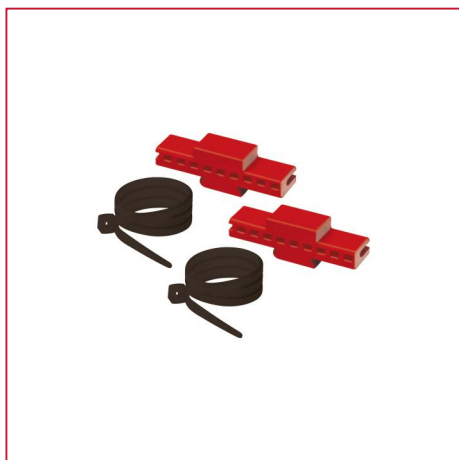
POS.	DESCRIZIONE	N.	MATERIALE
1	Staffa lunga	2	Polipropilene
2	Staffa corta	2	Polipropilene
3	Fascetta	2	Nylon



CASSETTA UNIVERSALE IN PLASTICA

499CC Kit di fissaggio collettori complanari alla cassetta in plastica

Adatto a collettori complanari.

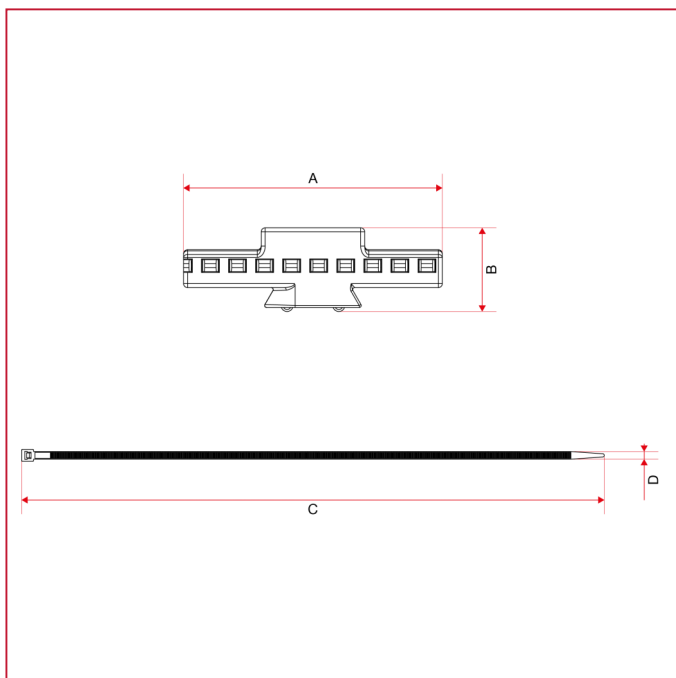


CODICE	IMBALLO
499CC	1/50

CAPITOLATO

Composto da: 2 supporti per collettori complanari, 2 fascette.

INGOMBRI

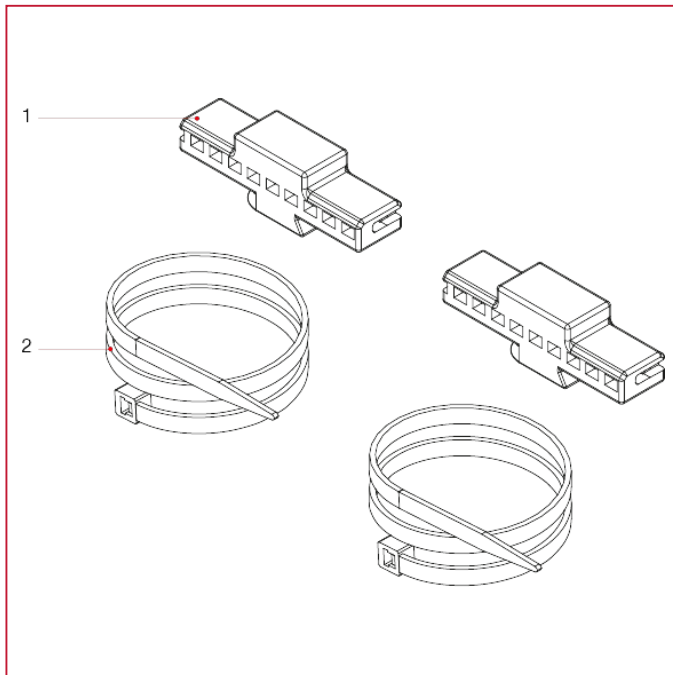


A	65
B	20
C	360
D	4,5



CASSETTA UNIVERSALE IN PLASTICA

MATERIALI



POS.	DESCRIZIONE	N.	MATERIALE
1	Staffa	2	Polipropilene
2	Fascetta	2	Nylon



ITAP S.p.A.
Via Ruca 19
25065 Lumezzane
Brescia (ITALY)
Tel 030 8927011
Fax 030 8921990
www.itap.it - info@itap.it

Ci riserviamo il diritto di apportare miglioramenti e modifiche ai prodotti descritti ed ai relativi dati tecnici in qualsiasi momento e senza preavviso.

rev. 20220516